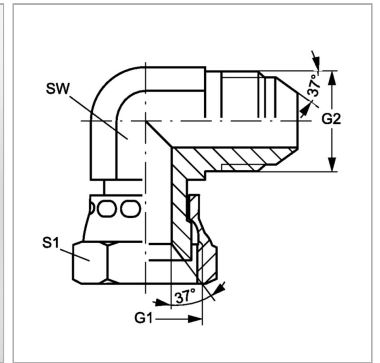


Характеристики

| | |
|---------------------------|-------------------------|
| Конструкция | Угол 90° |
| Модель | Навинчиваемый штуцер |
| Форма уплотнения 1 | Внутренний конус 74° |
| Соединение 1 | Гаечная резьба UN/UNF |
| Форма уплотнения 2 | Наружный конус 74° |
| Соединение 2 | Наружная резьба UN/UNF |
| Материал | Сталь |
| Защита поверхности | Гальваническое покрытие |



Информация о продукте

| | |
|----------------|---------------|
| G1 + G2 | 1.7/8" -12 UN |
| SW | 48 mm |

| | |
|-----------|-------|
| SW | 48 mm |
| S1 | 60 |

SW, S1, S2, S3 = размер под ключ