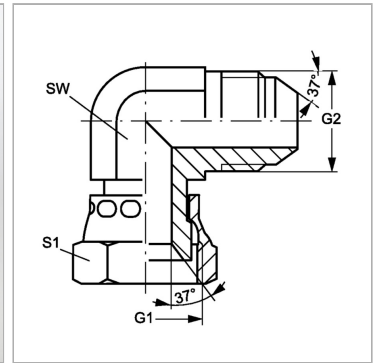


Характеристики

| | |
|---------------------------|------------------------|
| Конструкция | Угол 90° |
| Модель | Навинчиваемый штуцер |
| Форма уплотнения 1 | Внутренний конус 74° |
| Соединение 1 | Гаечная резьба UN/UNF |
| Форма уплотнения 2 | Наружный конус 74° |
| Соединение 2 | Наружная резьба UN/UNF |
| Материал | нержавеющая сталь |



Информация о продукте

| | |
|-----------|--------------|
| G1 | 7/16"-20 UNF |
| G2 | 7/16"-20 UNF |

| | |
|-----------|-------|
| SW | 12 mm |
| S1 | 16 |

SW, S1, S2, S3 = размер под ключ