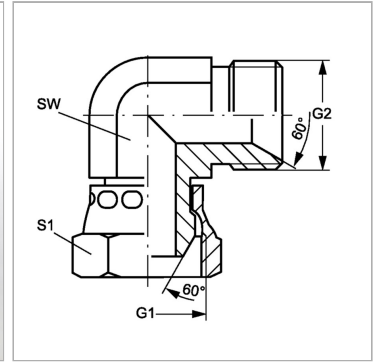


Характеристики

Конструкция	Угол 90°
Модель	Соединители
Форма уплотнения 1	Наружный конус 60°
Соединение 1	Гаечная резьба BSP
Форма уплотнения 2	Внутренний конус 60°
Соединение 2	Наружная резьба BSP, цилиндрическая
Материал	Сталь
Защита поверхности	Гальваническое покрытие



Информация о продукте

G1 + G2	G 2" -11
SW	60 mm

SW	60 mm
S1	70

SW, S1, S2, S3 = размер под ключ