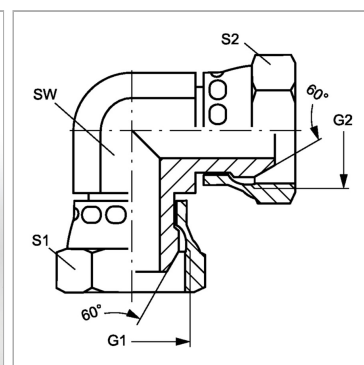


Характеристики

Конструкция	Угол 90°
Модель	Соединители
Форма уплотнения 1	Наружный конус 60°
Соединение 1	Гаечная резьба BSP
Соединение 2	Гаечная резьба BSP
Материал	Сталь
Защита поверхности	Гальваническое покрытие



Информация о продукте

G1 + G2	G 1" -11
SW	33 mm

SW	33 mm
S1 + S2	41 mm

SW, S1, S2, S3 = размер под ключ