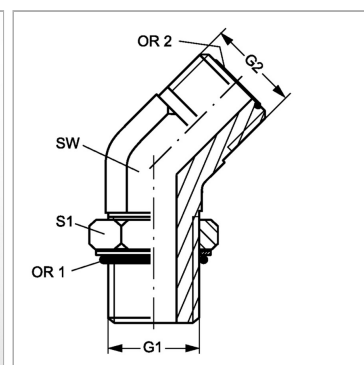


Характеристики

Конструкция	Угол 45°
Модель	Ввертный штуцер с регулировкой положения
Форма уплотнения 1	Уплотнение ввертного штуцера кольцом круглого сечения
Соединение 1	Наружная резьба UN/UNF
Форма уплотнения 2	Плоское уплотнение с кольцом круглого сечения
Соединение 2	Наружная резьба ORFS
Материал	Сталь
Защита поверхности	Гальваническое покрытие



Информация о продукте

G1	1.7/8" -12 UN
G2	2" -12 UN
SW	48 mm

S1	54
OR2	37,82 x 1,78
OR1	43,69 x 3,00

SW, S1, S2, S3 = размер под ключ