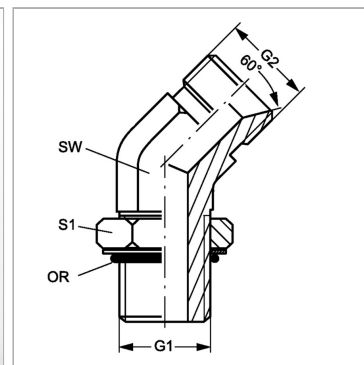


Характеристики

Конструкция	Угол 45°
Модель	Ввертный штуцер
Форма уплотнения 1	Уплотнение ввертного штуцера кольцом круглого сечения
Соединение 1	Наружная резьба UN/UNF
Форма уплотнения 2	Внутренний конус 60°
Соединение 2	Наружная резьба BSP, цилиндрическая
Материал	Сталь
Защита поверхности	Гальваническое покрытие



Информация о продукте

G1	1.5/16" -12 UN
G2	G 3/4" -14
SW	33 mm

SW	33 mm
S1	38
Кольцо круглого сечения	29,74 x 2,95

SW, S1, S2, S3 = размер под ключ