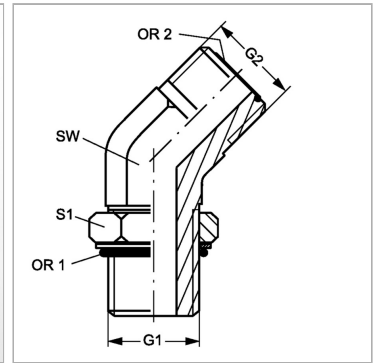


### Характеристики

<b>Конструкция</b>	Угол 45°
<b>Модель</b>	Ввертный штуцер с регулировкой положения
<b>Форма уплотнения 1</b>	Уплотнение ввертного штуцера кольцом круглого сечения
<b>Соединение 1</b>	Наружная резьба UN/UNF
<b>Форма уплотнения 2</b>	Плоское уплотнение с кольцом круглого сечения
<b>Соединение 2</b>	Наружная резьба ORFS
<b>Материал</b>	Сталь
<b>Защита поверхности</b>	Гальваническое покрытие



### Информация о продукте

<b>G1</b>	1.1/16" -12 UN
<b>G2</b>	1.7/16" -12 UN
<b>SW</b>	36 mm

<b>S1</b>	36
<b>OR1</b>	23,47 x 2,95
<b>OR2</b>	23,52 x 1,78

SW, S1, S2, S3 = размер под ключ