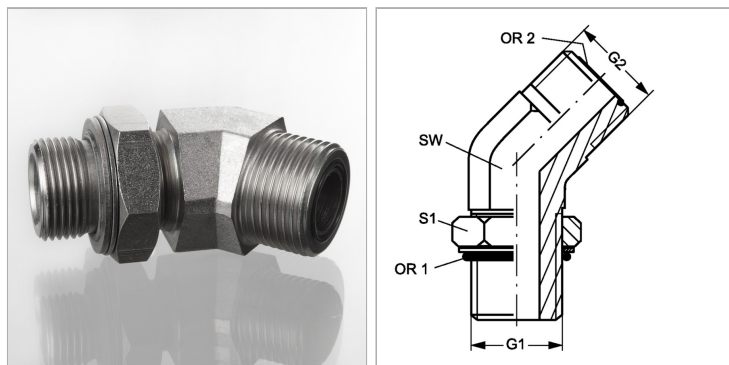


Характеристики

| | |
|---------------------------|---|
| Конструкция | Угол 45° |
| Модель | Ввертный штуцер с регулировкой положения |
| Форма уплотнения 1 | Уплотнение ввертного штуцера кольцом круглого сечения |
| Соединение 1 | Наружная резьба UN/UNF |
| Форма уплотнения 2 | Плоское уплотнение с кольцом круглого сечения |
| Соединение 2 | Наружная резьба ORFS |
| Материал | Сталь |
| Защита поверхности | Гальваническое покрытие |



Информация о продукте

| | |
|-----------|----------------|
| G1 | 1.1/16" -12 UN |
| G2 | 1" -14 UNS |
| SW | 30 mm |

| | |
|------------|--------------|
| S1 | 36 |
| OR2 | 15,60 x 1,78 |
| OR1 | 23,47 x 2,95 |

SW, S1, S2, S3 = размер под ключ