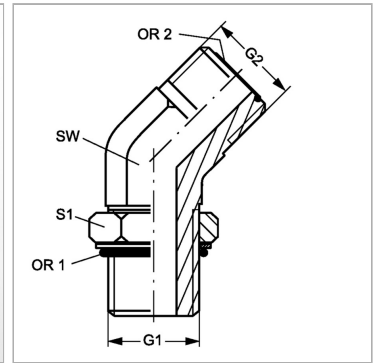


Характеристики

| | |
|---------------------------|---|
| Конструкция | Угол 45° |
| Модель | Ввертный штуцер с регулировкой положения |
| Форма уплотнения 1 | Уплотнение ввертного штуцера кольцом круглого сечения |
| Соединение 1 | Наружная резьба UN/UNF |
| Форма уплотнения 2 | Плоское уплотнение с кольцом круглого сечения |
| Соединение 2 | Наружная резьба ORFS |
| Материал | Сталь |
| Защита поверхности | Гальваническое покрытие |



Информация о продукте

| | |
|-----------|--------------|
| G1 | 7/8" -14 UNF |
| G2 | 1" -14 UNS |
| SW | 27 mm |

| | |
|------------|--------------|
| S1 | 27 |
| OR2 | 15,60 x 1,78 |
| OR1 | 19,18 x 2,46 |

SW, S1, S2, S3 = размер под ключ