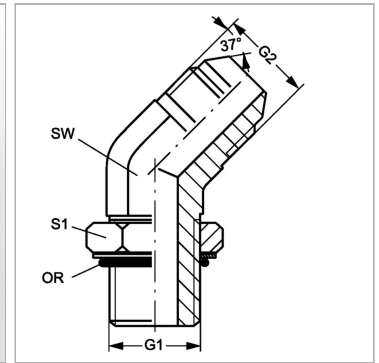


Характеристики

Конструкция	Угол 45°
Модель	Ввертный штуцер с регулировкой положения
Форма уплотнения 1	Уплотнение ввертного штуцера кольцом круглого сечения
Соединение 1	Наружная резьба UN/UNF
Форма уплотнения 2	Наружный конус 74°
Соединение 2	Наружная резьба UN/UNF
Материал	Сталь
Защита поверхности	Гальваническое покрытие



Информация о продукте

G1	7/8" -14 UNF
G2	1.1/16" -12 UN
SW	27 mm

SW	27 mm
S1	25
Кольцо круглого сечения	19,18 x 2,46

SW, S1, S2, S3 = размер под ключ