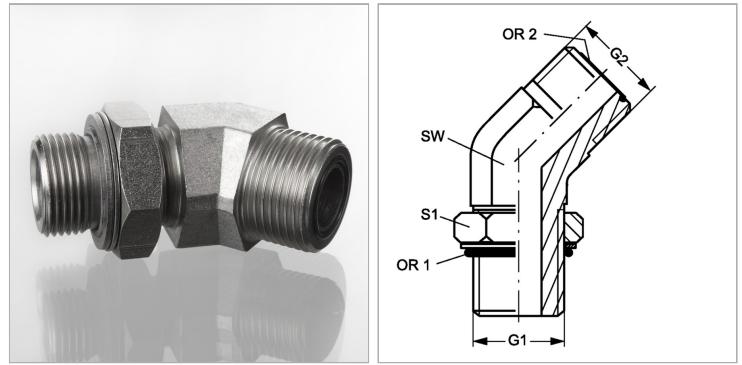


Характеристики

Конструкция	Угол 45°
Модель	Ввертный штуцер с регулировкой положения
Форма уплотнения 1	Уплотнение ввертного штуцера кольцом круглого сечения
Соединение 1	Наружная резьба UN/UNF
Форма уплотнения 2	Плоское уплотнение с кольцом круглого сечения
Соединение 2	Наружная резьба ORFS
Материал	Сталь
Защита поверхности	Гальваническое покрытие



Информация о продукте

G1	9/16"-18 UNF
G2	13/16" -16 UN
SW	19 mm

S1	19
OR2	12,42 x 1,78
OR1	11,89 x 1,98

SW, S1, S2, S3 = размер под ключ