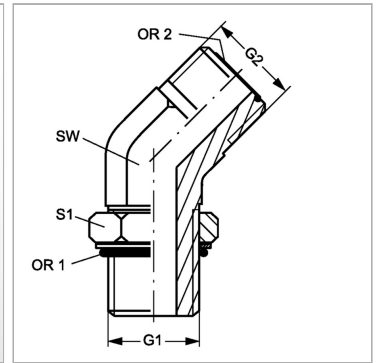


Характеристики

| | |
|---------------------------|---|
| Конструкция | Угол 45° |
| Модель | Ввертный штуцер с регулировкой положения |
| Форма уплотнения 1 | Уплотнение ввертного штуцера кольцом круглого сечения |
| Соединение 1 | Наружная резьба UN/UNF |
| Форма уплотнения 2 | Плоское уплотнение с кольцом круглого сечения |
| Соединение 2 | Наружная резьба ORFS |
| Материал | Сталь |
| Защита поверхности | Гальваническое покрытие |



Информация о продукте

| | |
|-----------|---------------|
| G1 | 9/16"-18 UNF |
| G2 | 11/16" -16 UN |
| SW | 19 mm |

| | |
|------------|--------------|
| S1 | 19 |
| OR1 | 11,89 x 1,98 |
| OR2 | 9,25 x 1,78 |

SW, S1, S2, S3 = размер под ключ