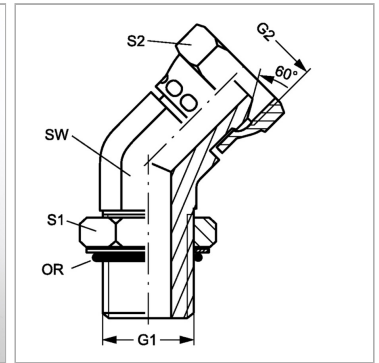


Характеристики

Конструкция	Угол 45°
Модель	Ввертный штуцер с регулировкой положения
Форма уплотнения 1	Уплотнение ввертного штуцера кольцом круглого сечения
Соединение 1	Наружная резьба UN/UNF
Форма уплотнения 2	Наружный конус 60°
Соединение 2	Гаечная резьба NPSM
Материал	Сталь
Защита поверхности	Гальваническое покрытие



Информация о продукте

G1	9/16"-18 UNF
G2	3/8" -18 NPT
SW	14 mm

S1	18
S2	22
Кольцо круглого сечения	11,90 x 1,98

SW, S1, S2, S3 = размер под ключ