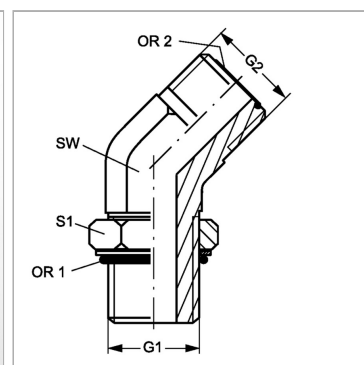


Характеристики

| | |
|---------------------------|---|
| Конструкция | Угол 45° |
| Модель | Ввертный штуцер с регулировкой положения |
| Форма уплотнения 1 | Уплотнение ввертного штуцера кольцом круглого сечения |
| Соединение 1 | Наружная резьба UN/UNF |
| Форма уплотнения 2 | Плоское уплотнение с кольцом круглого сечения |
| Соединение 2 | Наружная резьба ORFS |
| Материал | нержавеющая сталь |



Информация о продукте

| | |
|-----------|--------------|
| G1 | 7/16"-20 UNF |
| G2 | 9/16"-18 UNF |
| SW | 14 mm |

| | |
|------------|-------------|
| S1 | 16 |
| OR1 | 8,92 x 1,83 |
| OR2 | 7,65 x 1,78 |

SW, S1, S2, S3 = размер под ключ

Указание по заказу

NBR уплотнения FPM (Витон) по запросу