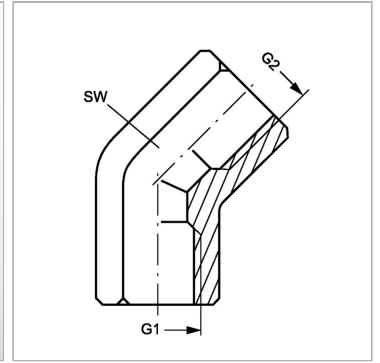


Характеристики

Конструкция	Угол 45°
Модель	Соединительный штуцер
Форма уплотнения 1	Плоское уплотнение
Соединение 1	Внутренняя резьба BSP, цилиндрическая
Форма уплотнения 2	Плоское уплотнение
Соединение 2	Внутренняя резьба BSP, цилиндрическая
Материал	Сталь
Защита поверхности	Гальваническое покрытие



Информация о продукте

G1 + G2	G 3/8" -19
----------------	------------

SW	22 mm
-----------	-------

SW = размер под ключ