

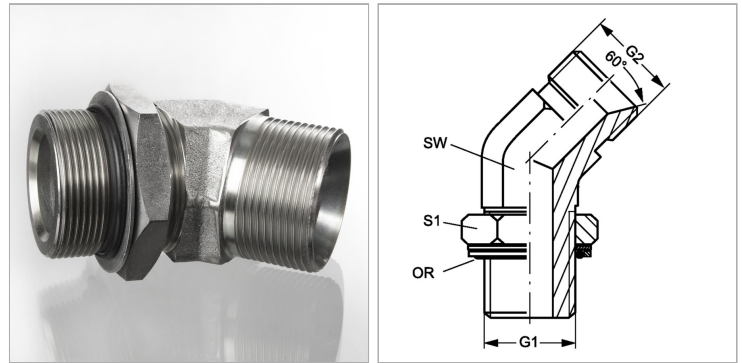
W45 HROK 20 HB 16

Ввертный штуцер, угол 45°

Обновлено: 05.01.24

Характеристики

Конструкция	Угол 45°
Модель	Ввертный штуцер с регулировкой положения
Форма уплотнения 1	Кольцо круглого сечения и камерное кольцо
Соединение 1	Наружная резьба BSP, цилиндрическая
Форма уплотнения 2	Внутренний конус 60°
Соединение 2	Наружная резьба BSP, цилиндрическая
Материал	Сталь
Защита поверхности	Гальваническое покрытие



Информация о продукте

G1	G 1.1/4" -11
G2	G 1" -11
SW	41 mm

SW	41 mm
S1	52
Кольцо круглого сечения	37,69 x 3,53

SW, S1, S2, S3 = размер под ключ