

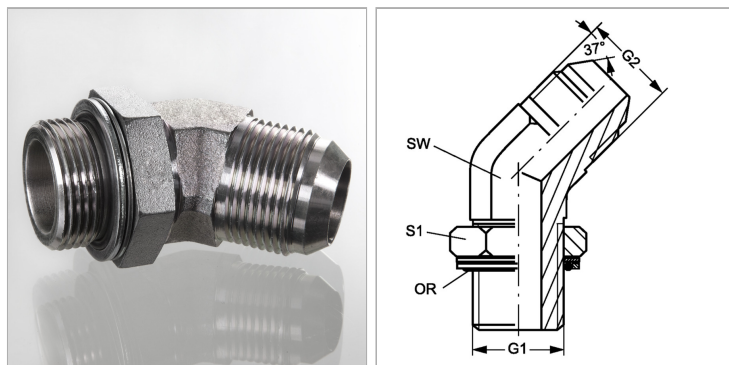
W45 HROK 16 HJ

Ввертный штуцер, угол 45°

Обновлено: 05.03.24

Характеристики

| | |
|---------------------------|---|
| Конструкция | Угол 45° |
| Модель | Ввертный штуцер с регулировкой положения |
| Форма уплотнения 1 | Кольцо круглого сечения и камерное кольцо |
| Соединение 1 | Наружная резьба BSP, цилиндрическая |
| Форма уплотнения 2 | Наружный конус 74° |
| Соединение 2 | Наружная резьба UN/UNF |
| Материал | Сталь |
| Защита поверхности | Гальваническое покрытие |



Информация о продукте

| | |
|-----------|----------------|
| G1 | G 1" -11 |
| G2 | 1.5/16" -12 UN |
| SW | 33 mm |

| | |
|--------------------------------|--------------|
| SW | 33 mm |
| S1 | 41 |
| Кольцо круглого сечения | 23,47 x 3,53 |

SW, S1, S2, S3 = размер под ключ