

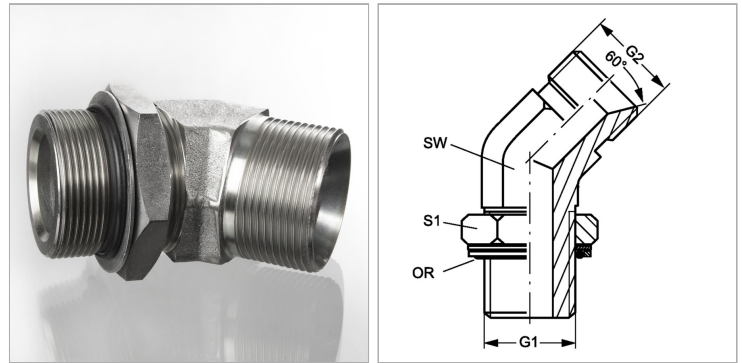
W45 HROK 12 HB 16

Ввертный штуцер, угол 45°

Обновлено: 05.02.24

Характеристики

Конструкция	Угол 45°
Модель	Ввертный штуцер с регулировкой положения
Форма уплотнения 1	Кольцо круглого сечения и камерное кольцо
Соединение 1	Наружная резьба BSP, цилиндрическая
Форма уплотнения 2	Внутренний конус 60°
Соединение 2	Наружная резьба BSP, цилиндрическая
Материал	Сталь
Защита поверхности	Гальваническое покрытие



Информация о продукте

G1	G 3/4" -14
G2	G 1" -11
SW	33 mm

SW	33 mm
S1	35
Кольцо круглого сечения	23,47 x 2,62

SW, S1, S2, S3 = размер под ключ