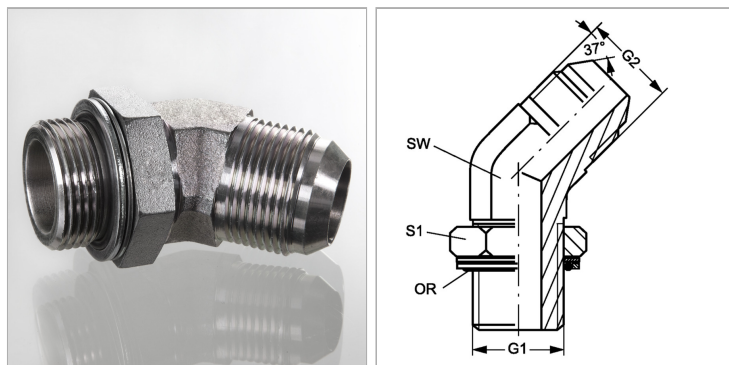


Характеристики

Конструкция	Угол 45°
Модель	Ввертный штуцер с регулировкой положения
Форма уплотнения 1	Кольцо круглого сечения и камерное кольцо
Соединение 1	Наружная резьба BSP, цилиндрическая
Форма уплотнения 2	Наружный конус 74°
Соединение 2	Наружная резьба UN/UNF
Материал	Сталь
Защита поверхности	Гальваническое покрытие



Информация о продукте

G1	G 5/8" -14
G2	1.1/16" -12 UN
SW	27 mm

SW	27 mm
S1	36
Кольцо круглого сечения	19,70 x 2,62

SW, S1, S2, S3 = размер под ключ