

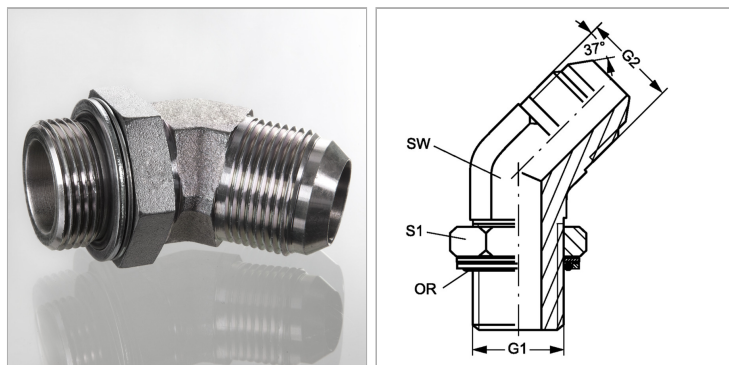
W45 HROK 10 HJ

Ввертный штуцер, угол 45°

Обновлено: 05.03.24

Характеристики

| | |
|---------------------------|---|
| Конструкция | Угол 45° |
| Модель | Ввертный штуцер с регулировкой положения |
| Форма уплотнения 1 | Кольцо круглого сечения и камерное кольцо |
| Соединение 1 | Наружная резьба BSP, цилиндрическая |
| Форма уплотнения 2 | Наружный конус 74° |
| Соединение 2 | Наружная резьба UN/UNF |
| Материал | Сталь |
| Защита поверхности | Гальваническое покрытие |



Информация о продукте

| | |
|-----------|--------------|
| G1 | G 5/8" -14 |
| G2 | 7/8" -14 UNF |
| SW | 22 mm |

| | |
|--------------------------------|--------------|
| SW | 22 mm |
| S1 | 27 |
| Кольцо круглого сечения | 19,70 x 2,62 |

SW, S1, S2, S3 = размер под ключ