

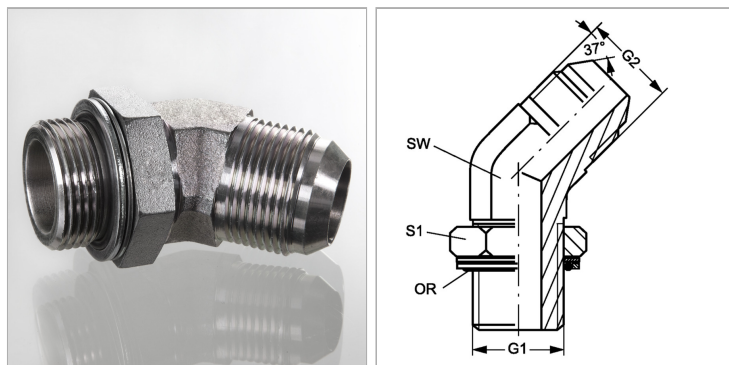
W45 HROK 08 HJ 10

Ввертный штуцер, угол 45°

Обновлено: 05.03.24

Характеристики

Конструкция	Угол 45°
Модель	Ввертный штуцер с регулировкой положения
Форма уплотнения 1	Кольцо круглого сечения и камерное кольцо
Соединение 1	Наружная резьба BSP, цилиндрическая
Форма уплотнения 2	Наружный конус 74°
Соединение 2	Наружная резьба UN/UNF
Материал	Сталь
Защита поверхности	Гальваническое покрытие



Информация о продукте

G1	G 1/2" -14
G2	7/8" -14 UNF
SW	22 mm

SW	22 mm
S1	27
Кольцо круглого сечения	17,86 x 2,62

SW, S1, S2, S3 = размер под ключ