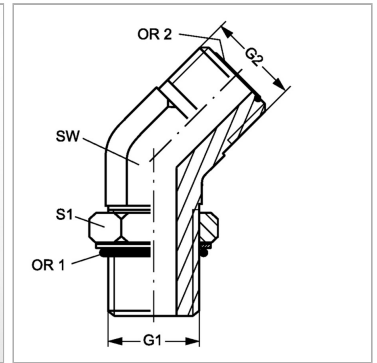


Характеристики

Конструкция	Угол 45°
Модель	Ввертный штуцер
Форма уплотнения 1	Форма G
Соединение 1	Наружная резьба BSP, цилиндрическая
Форма уплотнения 2	Плоское уплотнение с кольцом круглого сечения
Соединение 2	Наружная резьба ORFS
Материал	Сталь
Защита поверхности	Гальваническое покрытие



Информация о продукте

G1	G 1.1/2" -11
G2	2" -12 UN
SW	50 mm

S1	55
OR1	44,04 x 3,53
OR2	37,82 x 1,78

SW, S1, S2, S3 = размер под ключ