

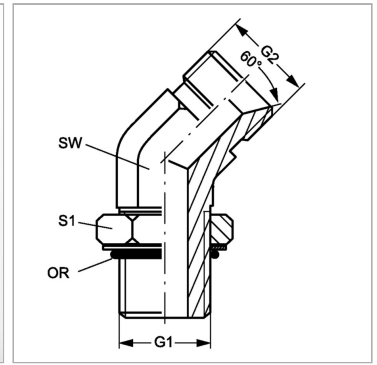
# W45 HRO 12 HB 16

## Ввертный штуцер, угол 45°

Обновлено: 04.30.24

### Характеристики

<b>Конструкция</b>	Угол 45°
<b>Модель</b>	Ввертный штуцер с регулировкой положения
<b>Форма уплотнения 1</b>	Форма G
<b>Соединение 1</b>	Наружная резьба BSP, цилиндрическая
<b>Форма уплотнения 2</b>	Внутренний конус 60°
<b>Соединение 2</b>	Наружная резьба BSP, цилиндрическая
<b>Материал</b>	Сталь
<b>Защита поверхности</b>	Гальваническое покрытие



### Информация о продукте

<b>G1</b>	G 3/4" -14
<b>G2</b>	G 1" -11
<b>SW</b>	27 mm

<b>SW</b>	27 mm
<b>S1</b>	35
<b>Кольцо круглого сечения</b>	23,47 x 2,62

SW, S1, S2, S3 = размер под ключ