

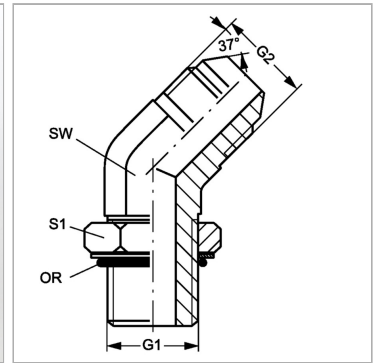
W45 HRO 06 HJ 10

Ввертный штуцер, угол 45°

Обновлено: 04.24.24

Характеристики

Конструкция	Угол 45°
Модель	Ввертный штуцер с регулировкой положения
Форма уплотнения 1	Форма G
Соединение 1	Наружная резьба BSP, цилиндрическая
Форма уплотнения 2	Наружный конус 74°
Соединение 2	Наружная резьба UN/UNF
Материал	Сталь
Защита поверхности	Гальваническое покрытие



Информация о продукте

G1	G 3/8" -19
G2	7/8" -14 UNF
SW	22 mm

SW	22 mm
S1	22
Кольцо круглого сечения	13,94 x 2,62

SW, S1, S2, S3 = размер под ключ