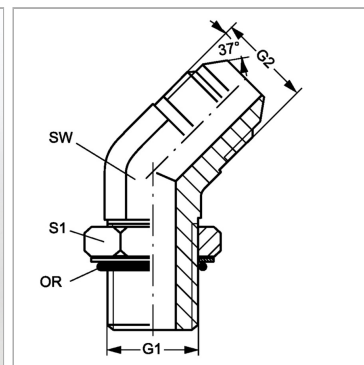


Характеристики

| | |
|---------------------------|--|
| Конструкция | Угол 45° |
| Модель | Ввертный штуцер с регулировкой положения |
| Форма уплотнения 1 | Форма G |
| Соединение 1 | Наружная резьба BSP, цилиндрическая |
| Форма уплотнения 2 | Наружный конус 74° |
| Соединение 2 | Наружная резьба UN/UNF |
| Материал | Сталь |
| Защита поверхности | Гальваническое покрытие |



Информация о продукте

| | |
|-----------|--------------|
| G1 | G 3/8" -19 |
| G2 | 9/16"-18 UNF |
| SW | 19 mm |

| | |
|--------------------------------|--------------|
| SW | 19 mm |
| S1 | 22 |
| Кольцо круглого сечения | 13,94 x 2,62 |

SW, S1, S2, S3 = размер под ключ