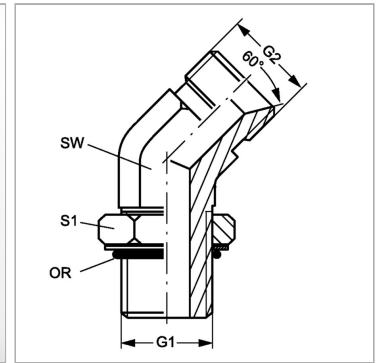


Характеристики

| | |
|---------------------------|--|
| Конструкция | Угол 45° |
| Модель | Ввертный штуцер с регулировкой положения |
| Форма уплотнения 1 | Форма G |
| Соединение 1 | Наружная резьба BSP, цилиндрическая |
| Форма уплотнения 2 | Внутренний конус 60° |
| Соединение 2 | Наружная резьба BSP, цилиндрическая |
| Материал | Сталь |
| Защита поверхности | Гальваническое покрытие |



Информация о продукте

| | |
|-----------|------------|
| G1 | G 1/8" -28 |
| G2 | G 1/8" -28 |
| SW | 11 mm |

| | |
|--------------------------------|-------------|
| SW | 11 mm |
| S1 | 16 |
| Кольцо круглого сечения | 7,65 x 1,78 |

SW, S1, S2, S3 = размер под ключ