

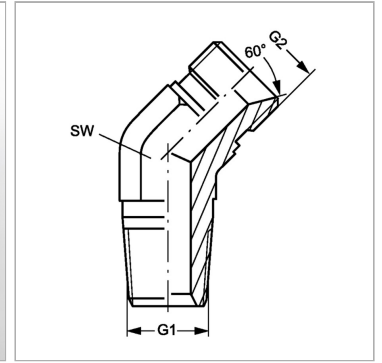
W45 HRK 16 HB 20

Ввертный штуцер, угол 45°

Обновлено: 04.25.24

Характеристики

Конструкция	Угол 45°
Модель	Ввертный штуцер
Форма уплотнения 1	Резьбовое уплотнение
Соединение 1	Наружная резьба BSPT, коническая
Форма уплотнения 2	Внутренний конус 60°
Соединение 2	Наружная резьба BSP, цилиндрическая
Материал	Сталь
Защита поверхности	Гальваническое покрытие



Информация о продукте

G1	R 1" K
G2	G 1.1/4" -11

G2	G 1.1/4" -11
SW	41 mm

SW = размер под ключ