

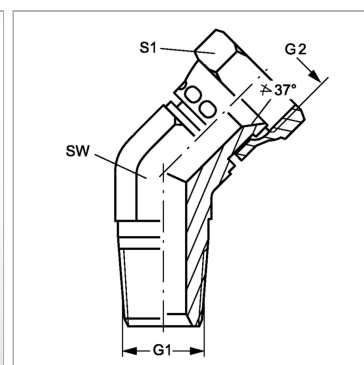
W45 HRK 12 AJ

Ввертный штуцер, угол 45°

Обновлено: 04.26.24

Характеристики

Конструкция	Угол 45°
Модель	Ввертный штуцер
Форма уплотнения 1	Резьбовое уплотнение
Соединение 1	Наружная резьба BSPT, коническая
Форма уплотнения 2	Внутренний конус 74°
Соединение 2	Гаечная резьба UN/UNF
Материал	Сталь
Защита поверхности	Гальваническое покрытие



Информация о продукте

G1	R 3/4" K
G2	1.1/16" -12 UN

SW	32 mm
S1	27

SW = размер под ключ