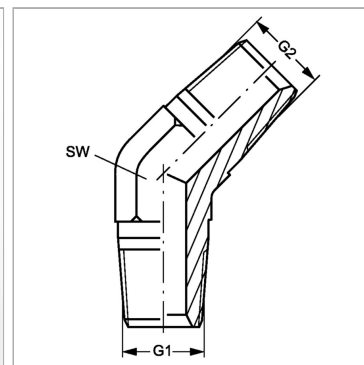


Характеристики

Конструкция	Угол 45°
Модель	Ввертный штуцер
Форма уплотнения 1	Резьбовое уплотнение
Соединение 1	Наружная резьба BSPT, коническая
Форма уплотнения 2	Резьбовое уплотнение
Соединение 2	Наружная резьба BSPT, коническая
Материал	Сталь
Защита поверхности	Гальваническое покрытие



Информация о продукте

G1 + G2	R 1/2" K
----------------	----------

SW	22 mm
-----------	-------

SW = размер под ключ