

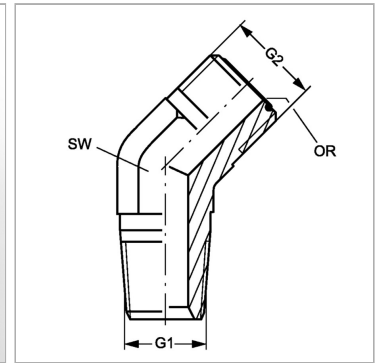
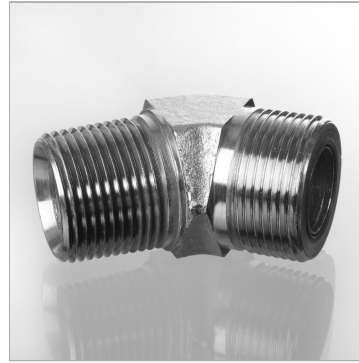
W45 HN 16 HJOF

Ввертный штуцер, угол 45°

Обновлено: 04.19.24

Характеристики

Конструкция	Угол 45°
Модель	Ввертный штуцер
Форма уплотнения 1	Резьбовое уплотнение
Соединение 1	Наружная резьба NPT
Форма уплотнения 2	Плоское уплотнение с кольцом круглого сечения
Соединение 2	Наружная резьба ORFS
Материал	Сталь
Защита поверхности	Гальваническое покрытие

**Информация о продукте**

G1	1" -11.5 NPT
G2	1.7/16" -12 UN

SW	37 mm
Кольцо круглого сечения	23,52 x 1,78

SW = размер под ключ