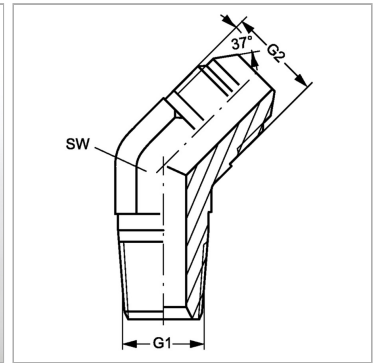


### Характеристики

|                           |                         |
|---------------------------|-------------------------|
| <b>Конструкция</b>        | Угол 45°                |
| <b>Модель</b>             | Ввертный штуцер         |
| <b>Форма уплотнения 1</b> | Резьбовое уплотнение    |
| <b>Соединение 1</b>       | Наружная резьба NPT     |
| <b>Форма уплотнения 2</b> | Наружный конус 74°      |
| <b>Соединение 2</b>       | Наружная резьба UN/UNF  |
| <b>Материал</b>           | Сталь                   |
| <b>Защита поверхности</b> | Гальваническое покрытие |



### Информация о продукте

|           |                |
|-----------|----------------|
| <b>G1</b> | 3/4" -14 NPT   |
| <b>G2</b> | 1.1/16" -12 UN |

|           |                |
|-----------|----------------|
| <b>G2</b> | 1.1/16" -12 UN |
| <b>SW</b> | 27 mm          |

SW = размер под ключ