

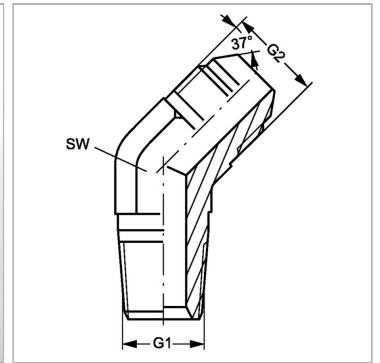
W45 HN 06 HJ 10

Ввертный штуцер, угол 45°

Обновлено: 04.20.24

Характеристики

Конструкция	Угол 45°
Модель	Ввертный штуцер
Форма уплотнения 1	Резьбовое уплотнение
Соединение 1	Наружная резьба NPT
Форма уплотнения 2	Наружный конус 74°
Соединение 2	Наружная резьба UN/UNF
Материал	Сталь
Защита поверхности	Гальваническое покрытие



Информация о продукте

G1	3/8" -18 NPT
G2	7/8" -14 UNF

G2	7/8" -14 UNF
SW	22 mm

SW = размер под ключ