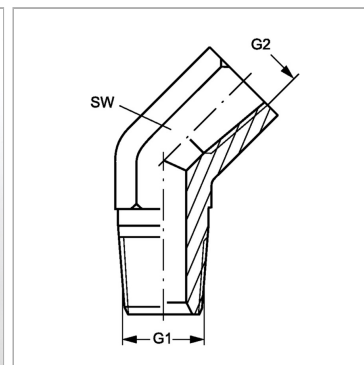


Характеристики

Конструкция	Угол 45°
Модель	Ввертный штуцер
Форма уплотнения 1	Резьбовое уплотнение
Соединение 1	Наружная резьба NPT
Форма уплотнения 2	Резьбовое уплотнение
Соединение 2	Внутренняя резьба NPT
Материал	Сталь
Защита поверхности	Гальваническое покрытие



Информация о продукте

G1 + G2 1/8" -27 NPT

SW 14 mm

SW = размер под ключ