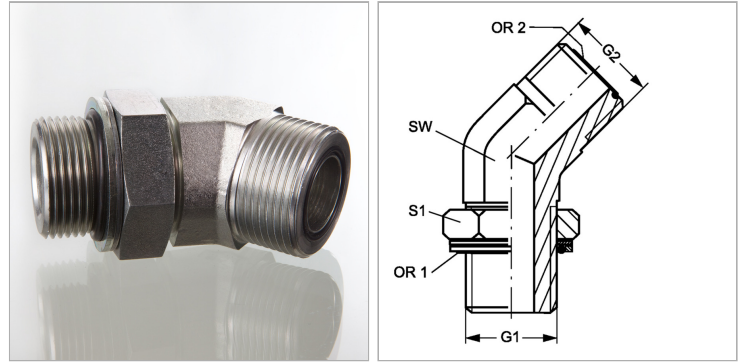


### Характеристики

<b>Конструкция</b>	Угол 45°
<b>Модель</b>	Ввертный штуцер с регулировкой положения
<b>Форма уплотнения 1</b>	Кольцо круглого сечения и камерное кольцо
<b>Соединение 1</b>	Метрическая наружная резьба, цилиндрическая
<b>Форма уплотнения 2</b>	Плоское уплотнение с кольцом круглого сечения
<b>Соединение 2</b>	Наружная резьба ORFS
<b>Материал</b>	Сталь
<b>Защита поверхности</b>	Гальваническое покрытие



### Информация о продукте

<b>G1</b>	M 48 x 2
<b>G2</b>	2" -12 UN
<b>SW</b>	50 mm

<b>S1</b>	55
<b>OR2</b>	37,82 x 1,78
<b>OR1</b>	44,04 x 3,53

SW, S1, S2, S3 = размер под ключ