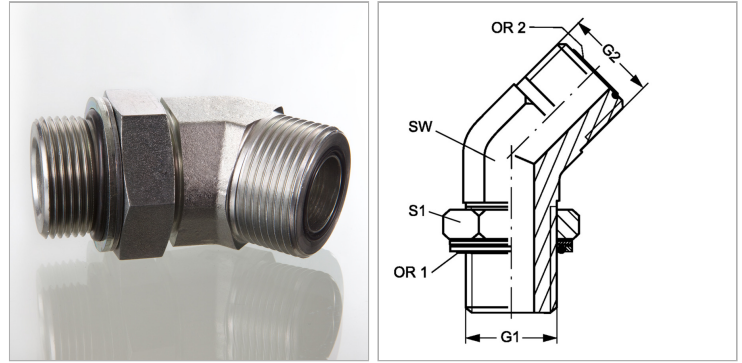


Характеристики

Конструкция	Угол 45°
Модель	Ввертный штуцер с регулировкой положения
Форма уплотнения 1	Кольцо круглого сечения и камерное кольцо
Соединение 1	Метрическая наружная резьба, цилиндрическая
Форма уплотнения 2	Плоское уплотнение с кольцом круглого сечения
Соединение 2	Наружная резьба ORFS
Материал	Сталь
Защита поверхности	Гальваническое покрытие



Информация о продукте

G1	M 16 x 1.5
G2	11/16" -16 UN
SW	19 mm

S1	19
OR2	9,25 x 1,78
OR1	13,30 x 2,30

SW, S1, S2, S3 = размер под ключ