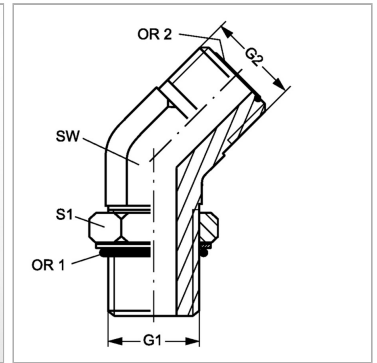


### Характеристики

<b>Конструкция</b>	Угол 45°
<b>Модель</b>	Ввертный штуцер с регулировкой положения
<b>Форма уплотнения 1</b>	Уплотнение ввертного штуцера кольцом круглого сечения
<b>Соединение 1</b>	Метрическая наружная резьба, цилиндрическая
<b>Форма уплотнения 2</b>	Плоское уплотнение с кольцом круглого сечения
<b>Соединение 2</b>	Наружная резьба ORFS
<b>Материал</b>	Сталь
<b>Защита поверхности</b>	Гальваническое покрытие



### Информация о продукте

<b>G1</b>	M 18 x 1,5
<b>G2</b>	13/16" -16 UN
<b>SW</b>	19 mm

<b>S1</b>	24
<b>OR2</b>	12,42 x 1,78
<b>OR1</b>	15,30 x 2,30

SW, S1, S2, S3 = размер под ключ