

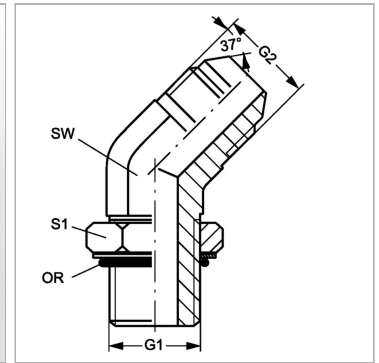
W45 HMO 18 HJ 08

Ввертный штуцер, угол 45°

Обновлено: 04.27.24

Характеристики

Конструкция	Угол 45°
Модель	Ввертный штуцер
Форма уплотнения 1	Уплотнение ввертного штуцера кольцом круглого сечения
Соединение 1	Метрическая наружная резьба, цилиндрическая
Форма уплотнения 2	Наружный конус 74°
Соединение 2	Наружная резьба UN/UNF
Материал	Сталь
Защита поверхности	Гальваническое покрытие



Информация о продукте

G1	M 18 x 1,5
G2	3/4" -16 UNF
SW	19 mm

SW	19 mm
S1	24
Кольцо круглого сечения	15,4 x 2,1

SW, S1, S2, S3 = размер под ключ