

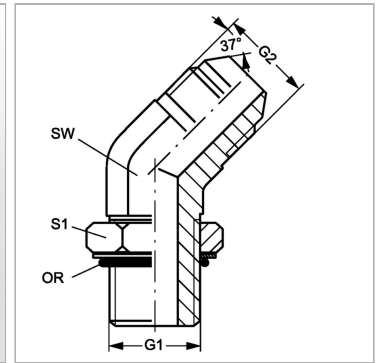
# W45 HMO 16 HJ 08

## Ввертный штуцер, угол 45°

Обновлено: 04.27.24

### Характеристики

|                           |   |
|---------------------------|---|
| <b>Конструкция</b>        | Угол 45°  |
| <b>Модель</b>             | Ввертный штуцер                                       |
| <b>Форма уплотнения 1</b> | Уплотнение ввертного штуцера кольцом круглого сечения |
| <b>Соединение 1</b>       | Метрическая наружная резьба, цилиндрическая           |
| <b>Форма уплотнения 2</b> | Наружный конус 74°                                    |
| <b>Соединение 2</b>       | Наружная резьба UN/UNF                                |
| <b>Материал</b>           | Сталь   |
| <b>Защита поверхности</b> | Гальваническое покрытие                               |



### Информация о продукте

|           |              |
|-----------|--------------|
| <b>G1</b> | M 16 x 1.5   |
| <b>G2</b> | 3/4" -16 UNF |
| <b>SW</b> | 19 mm        |

|                                |            |
|--------------------------------|------------|
| <b>SW</b>                      | 19 mm      |
| <b>S1</b>                      | 22         |
| <b>Кольцо круглого сечения</b> | 13,4 x 2,1 |

SW, S1, S2, S3 = размер под ключ