

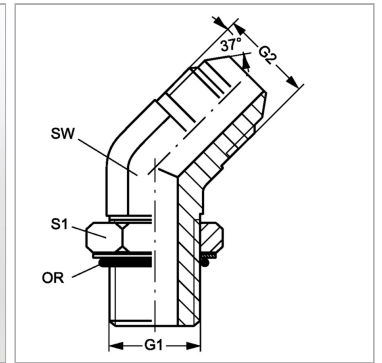
W45 НМО 10 НJ 05

Ввертный штуцер, угол 45°

Обновлено: 04.27.24

Характеристики

Конструкция	Угол 45°
Модель	Ввертный штуцер
Форма уплотнения 1	Уплотнение ввертного штуцера кольцом круглого сечения
Соединение 1	Метрическая наружная резьба, цилиндрическая
Форма уплотнения 2	Наружный конус 74°
Соединение 2	Наружная резьба UN/UNF
Материал	Сталь
Защита поверхности	Гальваническое покрытие



Информация о продукте

G1	M 10 x 1
G2	1/2"-20 UNF
SW	13 mm

SW	13 mm
S1	14
Кольцо круглого сечения	8,2 x 1,5

SW, S1, S2, S3 = размер под ключ