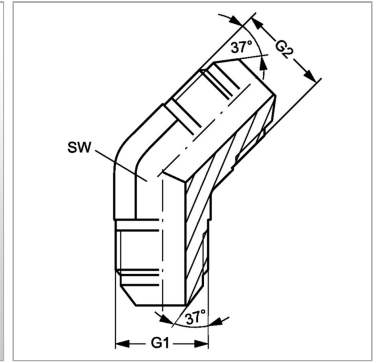


Характеристики

Конструкция	Угол 45°
Модель	Резьбовой штуцер
Форма уплотнения 1	Наружный конус 74°
Соединение 1	Наружная резьба UN/UNF
Форма уплотнения 2	Наружный конус 74°
Соединение 2	Наружная резьба UN/UNF
Материал	Сталь
Защита поверхности	Гальваническое покрытие



Информация о продукте

G1 + G2	1.1/16" -12 UN
----------------	----------------

SW	27 mm
-----------	-------

SW = размер под ключ