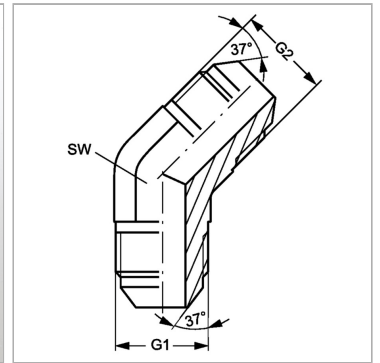


Характеристики

Конструкция	Угол 45°
Модель	Резьбовой штуцер
Форма уплотнения 1	Наружный конус 74°
Соединение 1	Наружная резьба UN/UNF
Форма уплотнения 2	Наружный конус 74°
Соединение 2	Наружная резьба UN/UNF
Материал	Сталь
Защита поверхности	Гальваническое покрытие



Информация о продукте

G1 + G2 7/16"-20 UNF

SW 11 mm

SW = размер под ключ