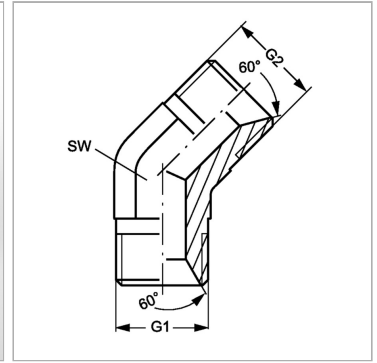


Характеристики

Конструкция	Угол 45°
Модель	Соединители
Форма уплотнения 1	Внутренний конус 60°
Соединение 1	Наружная резьба BSP, цилиндрическая
Форма уплотнения 2	Внутренний конус 60°
Соединение 2	Наружная резьба BSP, цилиндрическая
Материал	Сталь
Защита поверхности	Гальваническое покрытие



Информация о продукте

G1 + G2	G 1.1/2" -11
----------------	--------------

SW	50 mm
-----------	-------

SW = размер под ключ