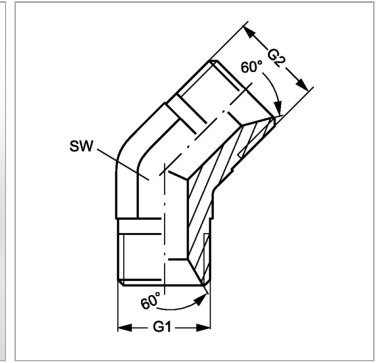


### Характеристики

<b>Конструкция</b>	Угол 45°
<b>Модель</b>	Соединители
<b>Форма уплотнения 1</b>	Внутренний конус 60°
<b>Соединение 1</b>	Наружная резьба BSP, цилиндрическая
<b>Форма уплотнения 2</b>	Внутренний конус 60°
<b>Соединение 2</b>	Наружная резьба BSP, цилиндрическая
<b>Материал</b>	Сталь
<b>Защита поверхности</b>	Гальваническое покрытие



### Информация о продукте

<b>G1 + G2</b>	G 1" -11
----------------	----------

<b>SW</b>	33 mm
-----------	-------

SW = размер под ключ