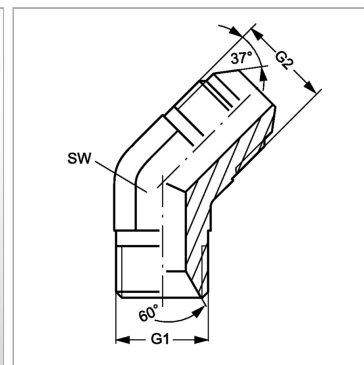


### Характеристики

|                           |  |
|---------------------------|--|
| <b>Конструкция</b>        | Угол 45°                               |
| <b>Модель</b>             | Соединительный штуцер                  |
| <b>Форма уплотнения 1</b> | Внутренний конус 60°                   |
| <b>Соединение 1</b>       | Наружная резьба BSP,<br>цилиндрическая |
| <b>Форма уплотнения 2</b> | Наружный конус 74°                     |
| <b>Соединение 2</b>       | Наружная резьба UN/UNF                 |
| <b>Материал</b>           | Сталь                                  |
| <b>Защита поверхности</b> | Гальваническое покрытие                |



### Информация о продукте

|           |              |
|-----------|--------------|
| <b>G1</b> | G 1/2" -14   |
| <b>G2</b> | 3/4" -16 UNF |

|           |              |
|-----------|--------------|
| <b>G2</b> | 3/4" -16 UNF |
| <b>SW</b> | 22 mm        |

SW = размер под ключ