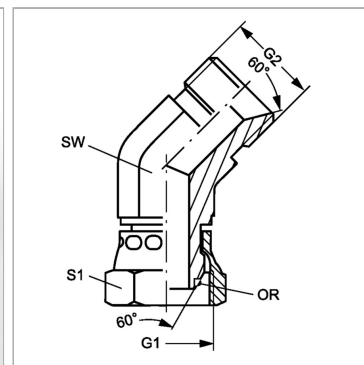


Характеристики

Конструкция	Угол 45°
Модель	Соединители
Форма уплотнения 1	Наружный конус 60° с кольцом круглого сечения
Соединение 1	Гаечная резьба BSP
Форма уплотнения 2	Внутренний конус 60°
Соединение 2	Наружная резьба BSP, цилиндрическая
Материал	Сталь
Защита поверхности	Гальваническое покрытие



Информация о продукте

G1 + G2	G 1.1/2" -11
SW	50 mm

S1	60
Кольцо круглого сечения	35,1 x 1,6

SW, S1, S2, S3 = размер под ключ

Указания

W45AOB02HB не имеет кольца круглого сечения