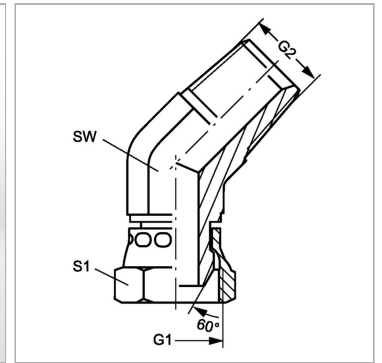


Характеристики

| | |
|---------------------------|---------------------------|
| Конструкция | Угол 45° |
| Модель | Ввертный штуцер |
| Форма уплотнения 1 | Наружный конус 60° |
| Соединение 1 | Гаечная резьба NPT (NPSM) |
| Форма уплотнения 2 | Резьбовое уплотнение |
| Соединение 2 | Наружная резьба NPT |
| Материал | Сталь |
| Защита поверхности | Гальваническое покрытие |



Информация о продукте

| | |
|-----------|--------------|
| G1 | 1/2" -14 NPT |
| G2 | 1/2" -14 NPT |

| | |
|-----------|-------|
| SW | 22 mm |
| S1 | 25 |

SW, S1, S2, S3 = размер под ключ