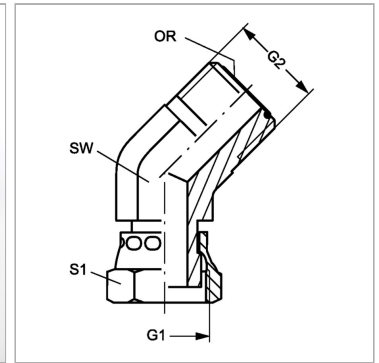


### Характеристики

<b>Конструкция</b>	Угол 45°
<b>Модель</b>	Соединители
<b>Форма уплотнения 1</b>	Плоское уплотнение
<b>Соединение 1</b>	Гаечная резьба ORFS
<b>Форма уплотнения 2</b>	Плоское уплотнение с кольцом круглого сечения
<b>Соединение 2</b>	Наружная резьба ORFS
<b>Материал</b>	Сталь
<b>Защита поверхности</b>	Гальваническое покрытие



### Информация о продукте

<b>G1 + G2</b>	2" -12 UN
<b>Рабочее давление, бар</b>	PN 250
<b>SW</b>	48 mm

<b>SW</b>	48 mm
<b>S1</b>	60
<b>Кольцо круглого сечения</b>	37,82 x 1,78

PN = Номинальное давление (бар)

SW, S1, S2, S3 = размер под ключ