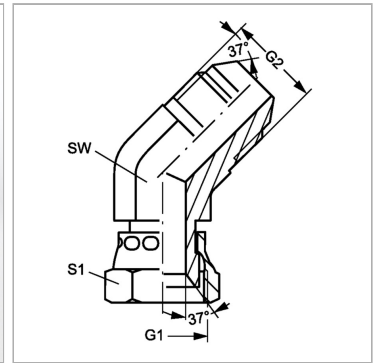


### Характеристики

<b>Конструкция</b>	Угол 45°
<b>Модель</b>	Навинчиваемый штуцер
<b>Форма уплотнения 1</b>	Внутренний конус 74°
<b>Соединение 1</b>	Гаечная резьба UN/UNF
<b>Форма уплотнения 2</b>	Наружный конус 74°
<b>Соединение 2</b>	Наружная резьба UN/UNF
<b>Материал</b>	нержавеющая сталь



### Информация о продукте

<b>G1</b>	1.1/16" -12 UN
<b>G2</b>	1.1/16" -12 UN

<b>SW</b>	27 mm
<b>S1</b>	32

SW, S1, S2, S3 = размер под ключ