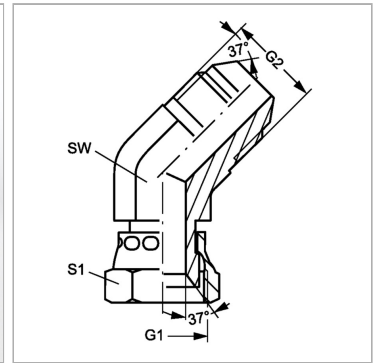


Характеристики

Конструкция	Угол 45°
Модель	Навинчиваемый штуцер
Форма уплотнения 1	Внутренний конус 74°
Соединение 1	Гаечная резьба UN/UNF
Форма уплотнения 2	Наружный конус 74°
Соединение 2	Наружная резьба UN/UNF
Материал	нержавеющая сталь



Информация о продукте

G1	3/4" -16 UNF
G2	3/4" -16 UNF

SW	19 mm
S1	22

SW, S1, S2, S3 = размер под ключ