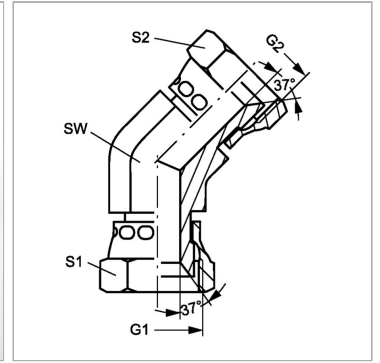


### Характеристики

<b>Конструкция</b>	Угол 45°
<b>Модель</b>	Соединительный штуцер
<b>Форма уплотнения 1</b>	Внутренний конус 74°
<b>Соединение 1</b>	Гаечная резьба UN/UNF
<b>Форма уплотнения 2</b>	Внутренний конус 74°
<b>Соединение 2</b>	Гаечная резьба UN/UNF
<b>Материал</b>	Сталь
<b>Защита поверхности</b>	Гальваническое покрытие



### Информация о продукте

<b>S2</b>	24
<b>G1 + G2</b>	3/4" -16 UNF

<b>G1 + G2</b>	3/4" -16 UNF
<b>S1</b>	24

SW, S1, S2, S3 = размер под ключ